



**Provincia Regionale
di Ragusa**

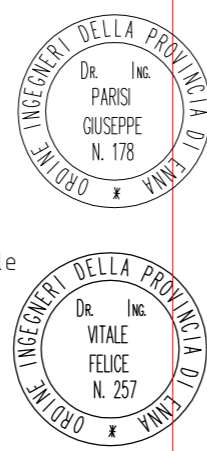
VII Settore - Servizi alla Viabilità,
Concessioni e Espropriazioni

Via Pio La Torre, 7/c - 94014 Nicosia (EN) -
Tel/Fax 0935.633672 - e-mail ingegnasas@virgilio.it

AMMODERNAMENTO E RETTIFICA TRACCIATO DELLA S.P.7
"COMISO - CHIARAMONTE" DAL KM 8,600 AL KM 10,700

PROGETTO DEFINITIVO

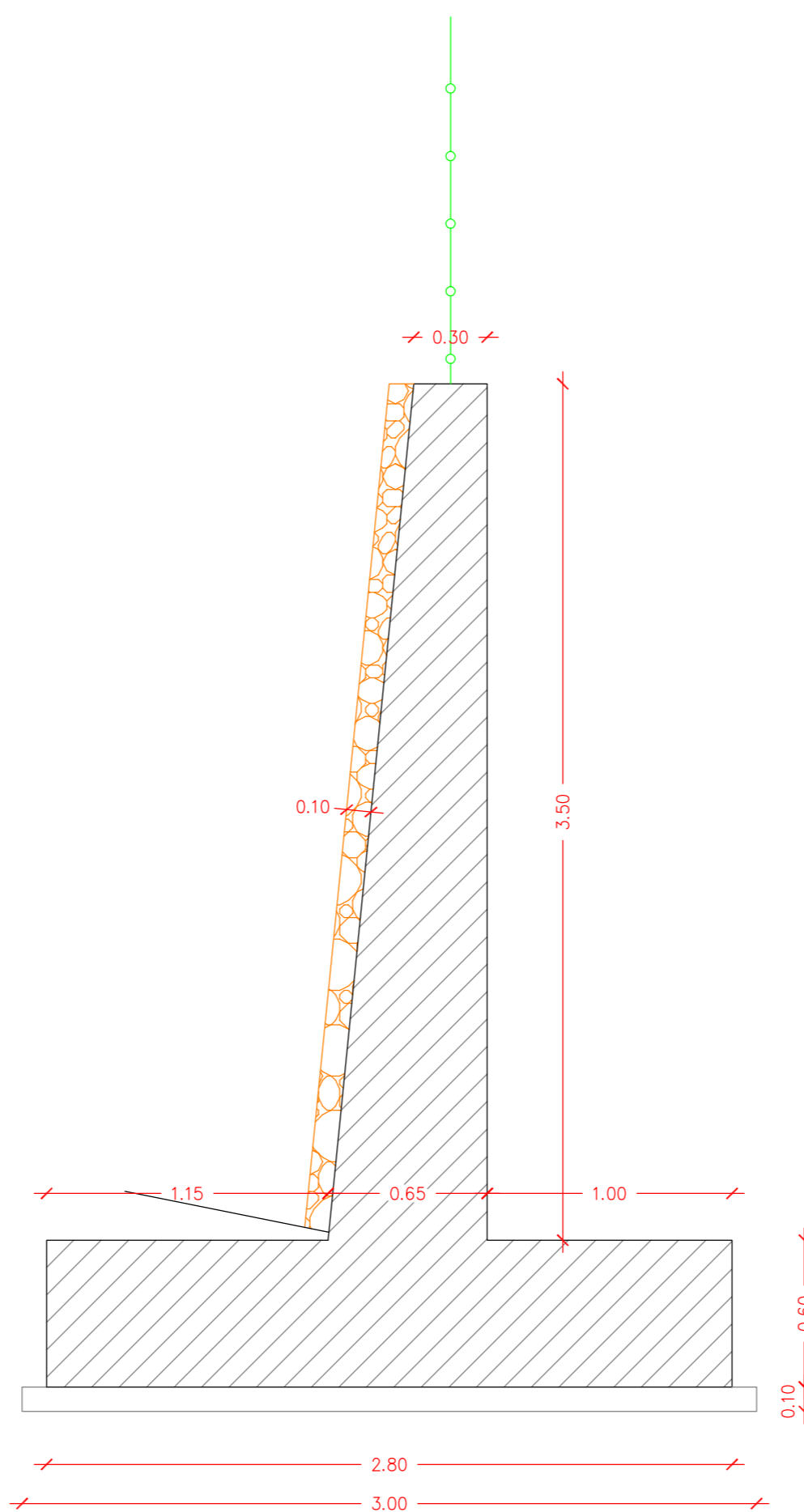
Titolo Tavola		Scala:	N° Tavola
PARTICOLARI MURI DI SOSTEGNO E OPERE IN C.A.		1:50	11
Il R.U.P. Geom. Rosario Massari	DATA: Agosto 2013	GRUPPO DI PROGETTAZIONE:	PROGETTISTI INCARICATI:
			Ing. Giuseppe Parisi
			Ing. Felice Vitale
AGGIORNAMENTI			



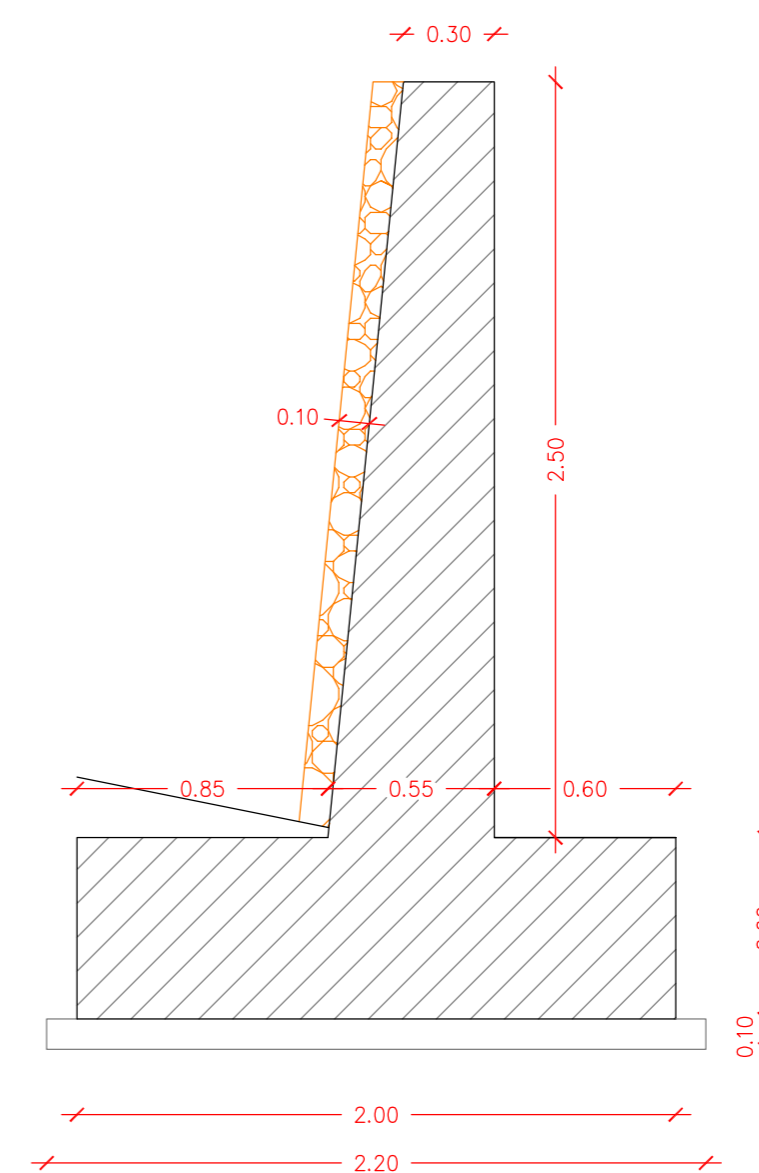
CARPENTERIA MURI DI SOSTEGNO

scala 1:50

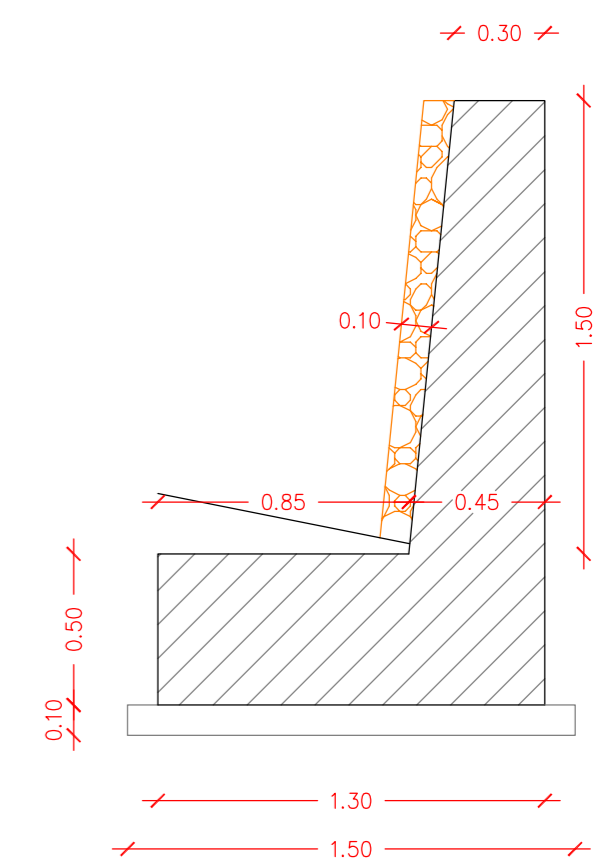
MURO TIPO 1



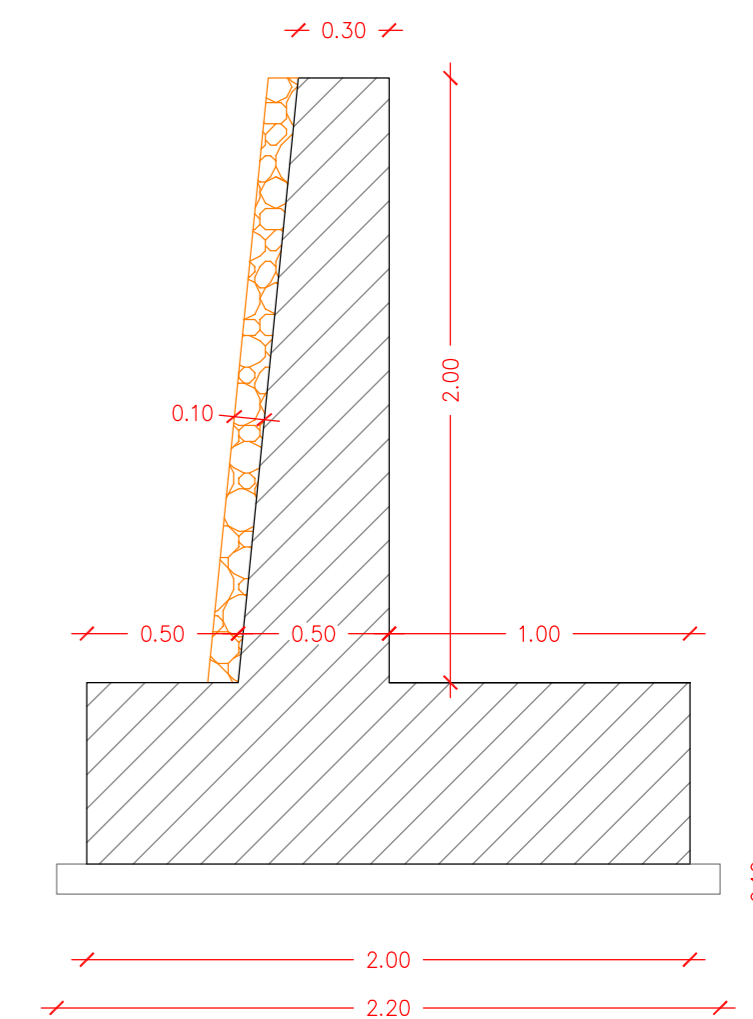
MURO TIPO 2



MURO TIPO 3

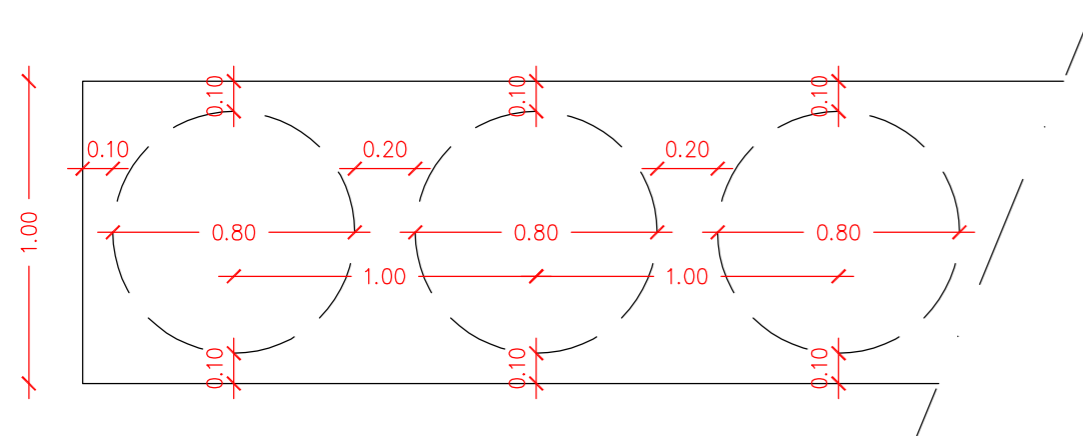
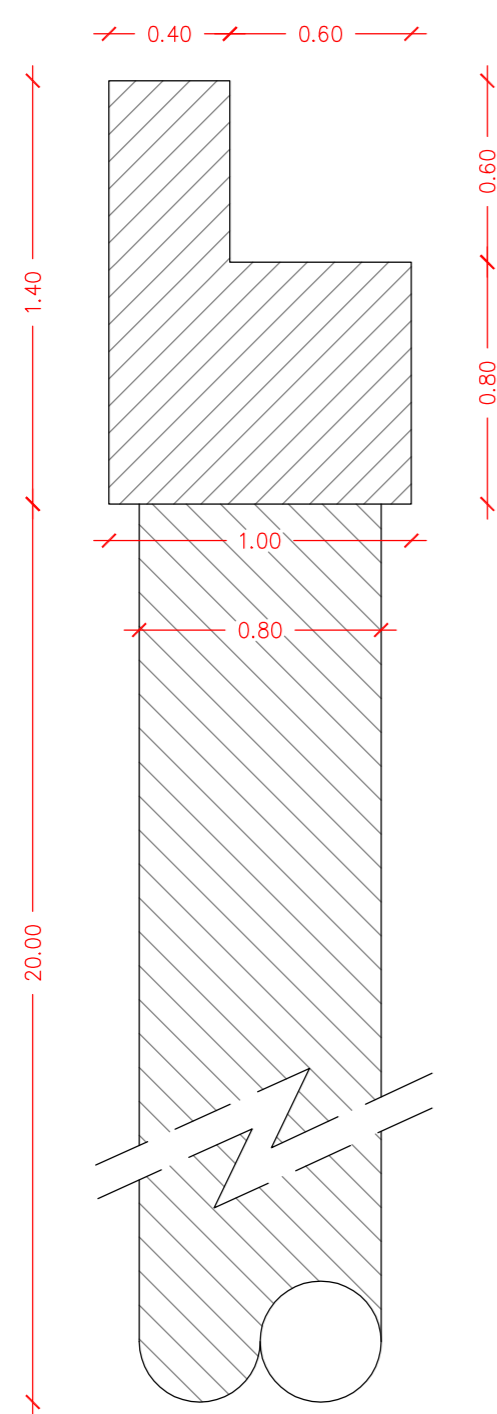


MURO TIPO 6

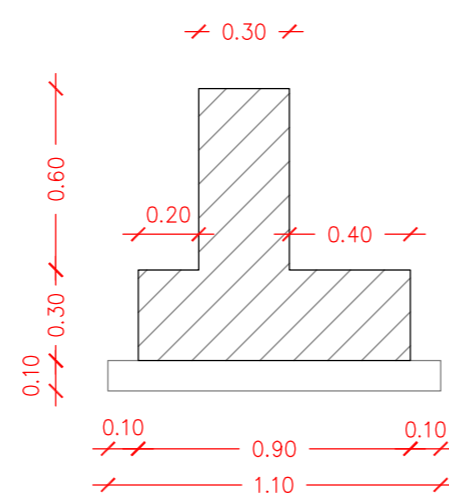


PARATIA IN C.A.

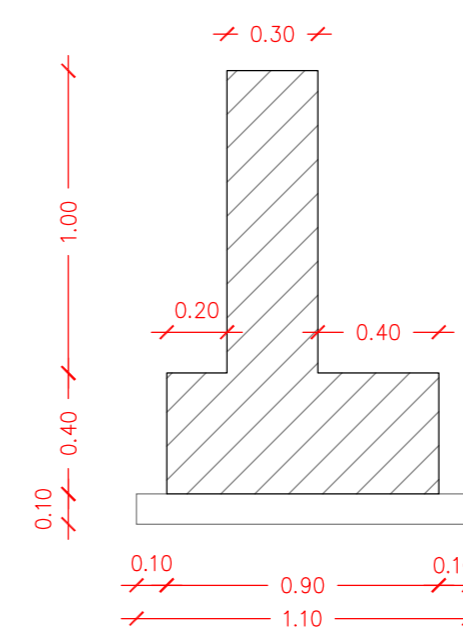
scala 1:50



MURO TIPO 4



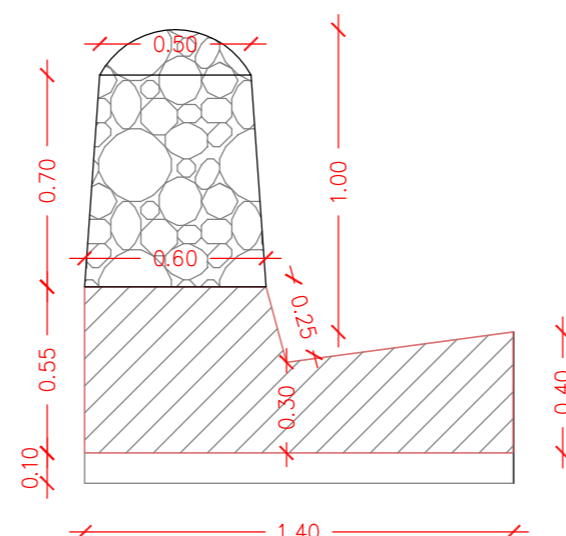
MURO TIPO 5



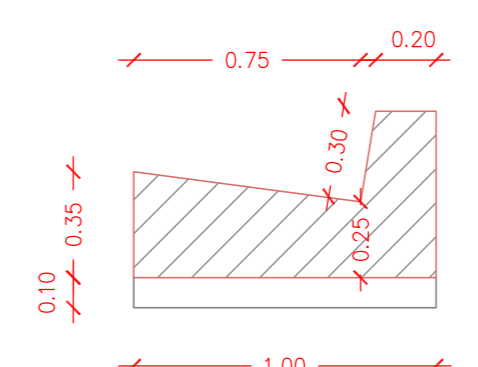
CARPENTERIA CUNETTE

scala 1:50

**CUNETTA CON MURO
IN PIETRA**



CUNETTA TIPO 1



CUNETTA TIPO 2

